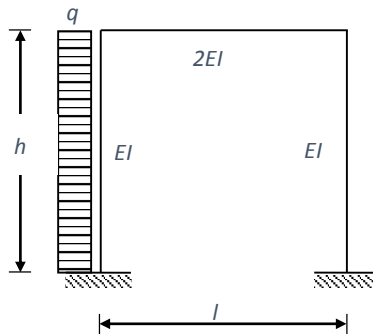


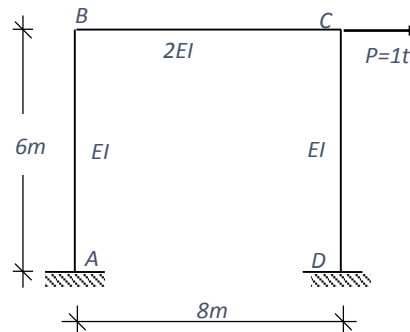


TD°3 : Les portiques hyperstatiques (Méthode des forces)

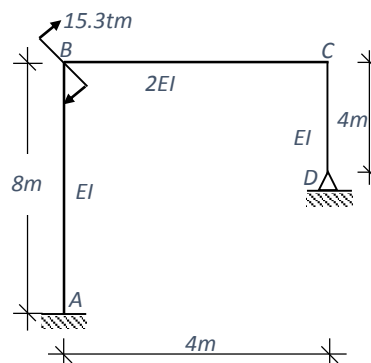
Exercice 1 : Déterminer les inconnues hyperstatiques internes du portique suivant :



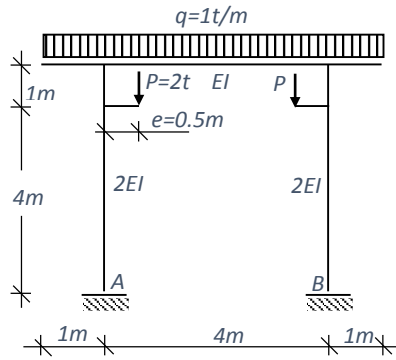
Exercice 2 : Tracer le diagramme de M du système suivant :



Exercice 3 : Tracer le diagramme de N du système suivant :



Exercice 4 : Tracer le diagramme de T du système suivant :



Exercice 5: Tracer le diagramme de M, N, T du système suivant :

